

**NOTICE D'UTILISATION  
VITRINE REFRIGEREE  
INSTRUCTIONS FOR INSTALLATION AND USE  
COOLING DISPLAY  
CD 800 I / CD 800 B**



**Fabrication française  
Made in France**

**Decembre 2017**

# VITRINE REFRIGEREE

## CD 800 I / CD 800 B

Félicitations pour l'acquisition de cet appareil haut de gamme fabriqué en France. Vous avez choisi un équipement qui allie les meilleures qualités techniques à un grand confort d'utilisation. Nous vous souhaitons la plus grande satisfaction.

### **1. CONSIGNES DE SECURITE**

Veillez respecter scrupuleusement ces consignes pour éviter tout risque d'incendie, de choc électrique, de brûlure ou autres blessures et dommages. Lors de l'utilisation de cet appareil, des précautions fondamentales de sécurité doivent toujours être observées, telles que :

- Tenir compte du mode d'emploi à conserver systématiquement avec l'appareil.
- Installer toujours l'appareil en respectant les consignes. Une distance de 10 cm minimum avec la cloison ou le mur est nécessaire.
- Protéger l'appareil de la lumière directe du soleil, du gel et de l'humidité.
- Ne laisser pas l'appareil à la portée des enfants ou des personnes infirmes sans surveillance.
- Ne déplacer jamais l'appareil lorsqu'il est en fonctionnement.
- Vérifier que l'appareil est en position arrêt avant de le brancher ou de le débrancher.
- Ne pas utiliser l'appareil pour d'autres fonctions que l'utilisation déterminée.
- Ne pas laisser le cordon d'alimentation électrique au contact de surfaces chaudes.
- L'appareil ne doit pas être utilisé à proximité de matériaux combustibles.
- Durant l'utilisation, prendre soin de ne pas obstruer les ouïes de ventilation de l'appareil.
- Pour éviter tout choc électrique, ne jamais plonger le cordon d'alimentation ou la prise dans l'eau ou tout autre liquide.
- Si le câble d'alimentation est endommagé, il doit être remplacé par le fabricant, son service après-vente ou des personnes de qualification similaire afin d'éviter un danger.
- Confier les réparations uniquement à une personne qualifiée.
- Utiliser uniquement des pièces de rechange d'origine.
- Avant de nettoyer l'appareil, ne pas oublier de le débrancher.

## **2. CONTENU DE LA PALETTE**

Appareil : Une vitrine  
Accessoires : 2 étagères  
La documentation technique du thermostat  
La présente notice

## **3. CONFORMITE D'UTILISATION**

Utiliser l'appareil uniquement pour le maintien des aliments à une température comprise entre 2°C et 10°C (sauf la viande). Elle permet de mettre en valeur vos produits (desserts, gâteaux, tartes, cocktails, boissons fraîches, etc.).

Les produits frais sont en exposition durant les heures de service, après quoi ils seront conservés dans une chambre froide conventionnelle.

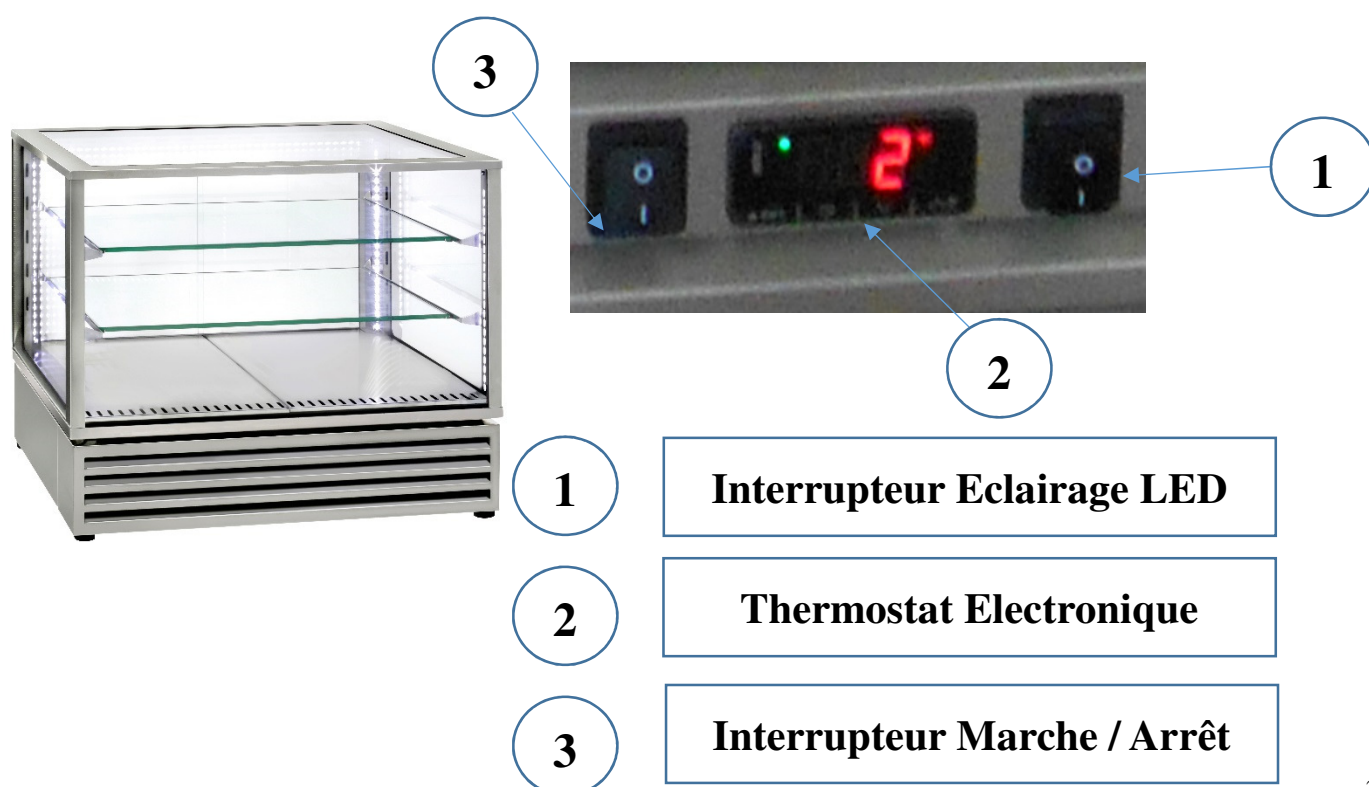
L'abri de la lumière est important pour l'hygiène et il permet une conservation plus longue. En effet, la lumière engendre une réaction photochimique sur les aliments, provoquant une décoloration, une perte de l'intégrité alimentaire et de la saveur.

Pour atténuer ce phénomène, éviter d'exposer la machine au soleil.

## **4. MODE DE FONCTIONNEMENT**

La vitrine maintient les aliments à une température constante. A la livraison, la température pré réglée en usine est de 2°C.

Pour mettre en marche votre vitrine, appuyer sur l'interrupteur (n°3 sur la photo), le thermostat électronique pré réglé en usine (n°2 sur la photo) se déclenche. Appuyer sur l'interrupteur (n°1 sur la photo) pour allumer la lumière.



## **5. FONCTIONNEMENT / MANIPULATION**

### **a) Installation/Montage :**

- Positionner l'appareil sur une surface stable et horizontale.
- Enlever les films de protection de l'appareil.
- Positionner les accessoires.
- Une distance de 10 cm minimum avec la cloison ou le mur est nécessaire.
- Ne jamais placer l'appareil près d'une cloison composée de matériaux combustibles, même bien isolés.
- Attention : la vitrine ne doit pas être exposée au soleil.

### **b) Première mise en service :**

#### ***Premier nettoyage***

Nettoyer l'appareil avant la première utilisation. (cf.6 Nettoyage)

#### ***Branchement de l'appareil***

- Contrôler que la tension et la fréquence du réseau électrique concordent avec les valeurs indiquées sur la plaque signalétique.
- Toujours vérifier l'absence de dommage sur le câble ou la fiche d'alimentation électrique.
- S'assurer que chaque bouton de commande est bien positionné sur 0.
- Connecter le câble d'alimentation électrique dans une prise normalisée avec terre.
- L'appareil est prêt à fonctionner.

**NB** : En cas de branchement de l'appareil à une prise sans fil de protection ou directement au réseau électrique, confier le branchement de l'appareil à une personne qualifiée.

### **c) Utilisation de l'appareil :**

#### ***Éléments de commande et affichage***

<b>Commande/Affichage</b>	<b>Fonction</b>
Thermostat électronique (n°2 sur la photo)	Réglage de la température
Interrupteur I/O (n°1 sur la photo)	Eclairage marche/arrêt
Interrupteur I/O (n°3 sur la photo)	Marche/arrêt

## **Mise en marche**

- Appuyer sur l'interrupteur (n°3 sur la photo), l'appareil est en marche. Le thermostat électronique pré-réglé se déclenche.
- Attendre que la vitrine soit à la bonne température (arrêt du compresseur).
- Appuyer sur l'interrupteur (n°1 sur la photo) pour l'éclairage.

## **Réglage de la température**

Le thermostat électronique est pré-réglé en usine. La température de consigne est ajustable.

Pour modifier la température, se référer à la documentation technique du thermostat.

## **Réglage du dégivrage**

Le dégivrage est une opération importante pour les vitrines ventilées dont font partie les CD 800 I / CD 800 B.

La température homogène est obtenue par la circulation de l'air à travers un évaporateur. Celui-ci est à une température négative lorsque le compresseur fonctionne. De ce fait, ses ailettes «piègent» l'humidité sous forme de givre, et l'air de l'enceinte s'assèche. S'il y a trop de givre, l'air ne circule plus à travers l'évaporateur et la température intérieure remonte.

Pour que ce phénomène ne se produise pas, le pré-réglage de dégivrage usine arrête le compresseur 10 mn toutes les 2 heures.

Ces valeurs peuvent être ajustées par votre installateur. Elles sont fonction du type de produit en présentation, du mode d'utilisation et de la région.

L'arrêt de la machine la nuit ou les jours de fermeture permet le dégivrage total.

## **Arrêt de l'appareil**

Positionner les interrupteurs (n°1 et 3 sur la photo) sur 0 : l'appareil est entièrement éteint.

Débrancher le câble d'alimentation électrique.

Nettoyer l'appareil. (cf. 6. Nettoyage).

## **d) Panne/Réparation:**

En cas de panne ou de pièce endommagée, veuillez faire appel à votre service après-vente et confier toute opération technique à une personne qualifiée. Lorsque vous contactez le service entretien de votre Distributeur ou de votre magasin, donnez-lui la référence complète de l'appareil (désignation commerciale, type et numéro de série). Ces renseignements figurent sur la plaque signalétique visible à l'arrière de l'appareil.

## **6. NETTOYAGE ET MAINTENANCE**

- Débrancher la prise d'alimentation.
- Nettoyer l'appareil régulièrement.
- Pour le nettoyage, utiliser uniquement des produits d'entretien non-abrasifs, de l'eau savonneuse ou du liquide vaisselle et une éponge non abrasive.
- Sécher l'appareil avec un chiffon doux et propre.
- Ne jamais nettoyer l'appareil sous un jet d'eau. Les infiltrations risqueraient de l'endommager de façon irrémédiable.
- Ne jamais immerger le cordon ou la fiche dans un liquide pour éviter tout choc électrique.
- Chaque semaine, procéder au dépoussiérage du condenseur à l'aide d'un aspirateur. Pour y accéder, un passage se trouve sur le dessous de la partie avant de la vitrine. Toujours effectuer cette opération la machine débranchée. De même, nettoyer le bac d'évaporation des condensats à l'aide d'une éponge. Pour y accéder, retirer la grille arrière de la vitrine.

**ATTENTION : Dans les endroits à forte humidité (>60 %), il est obligatoire de procéder à un dégivrage total une fois par semaine.**

## **7. CARACTERISTIQUES TECHNIQUES**

<b>Modèle</b>	<b>CD 800 I/B</b>
Volume utile	180 l
Dimensions	785x660x720 mm
Poids	105 Kg
Puissance	430 W
Gaz Frigorigène	R 134 A
Température	+2° à +10° C
Tension	220-240 V ~
Fréquence	50-60 Hz
Etagères	648 x 490 mm (x2)
Couleur	Inox ou Inox+Noir

Correspondance des couleurs des fils :

Phase	Brun ou Noir ou Gris
Neutre	Bleu
Terre	Jaune-Vert

## **8. NORMES ET DISPOSITIONS LEGALES**

L'appareil est conforme aux normes suivantes :

73/23 CEE: 19/02/1973  
86/336 CEE: 03/05/1989  
CEE: 92/31  
CEE: 28/04/1992  
CEE: 22/07/1993  
EN 60335-1  
EN 55104  
EN 60555-2  
EN 60555-3

Afin de respecter la directive 2004/108/CE concernant la compatibilité électromagnétique, et conformément à la norme EN 61000-3-11, l'impédance maximale admissible du réseau ( $Z_{max}$ ) au point de raccordement de l'installation électrique doit être inférieure à  $0,42 \Omega$ . L'installateur doit s'assurer de cette valeur, en consultant le distributeur si nécessaire.

## **9. ELIMINATION DES DECHETS ELECTRIQUES ET ELECTRONIQUES**

L'appareil respecte les directives :

2002/96/CE (DEEE) N°34270064800021  
2002/95/CE (ROHS)



### **Réglementation Reach**

Ne jeter pas l'appareil parmi les déchets ménagers.

L'appareil doit être déposé dans un centre de recyclage pour les équipements électriques.

Les matériaux de l'appareil sont réutilisables. En éliminant correctement les déchets électriques et électroniques, le recyclage et toute autre forme de réutilisation d'équipements usagés, vous participez de façon significative à la protection de l'environnement.

Pour toute information sur la collecte des déchets électriques et électroniques, veuillez contacter votre distributeur.

## **10. GARANTIE**

### **Conditions de garantie**

La garantie qui s'applique sur tout appareil est la garantie commerciale du distributeur ou du revendeur. Veuillez contacter le magasin où vous avez acheté votre appareil pour en connaître les conditions précises.

La garantie n'octroie aucun droit à des dommages et intérêts.

Les dispositions qui suivent ne sont pas exclusives du bénéfice de la garantie légale prévue par les articles 1641 et suivants du Code Civil relatifs aux défauts et vices cachés.

### **Clauses d'exclusion de la garantie**

**Mauvaise installation et mauvais entretien, notamment s'ils ne respectent pas les réglementations en vigueur ou les instructions figurant dans ce manuel d'utilisation.**

Ne peuvent bénéficier de la garantie les réparations nécessitées par suite de fausses manœuvres, d'usage inapproprié, de négligences ou de surcharges de l'appareil, ainsi que celles résultant de variations de l'alimentation électrique, de surtensions ou d'installations défectueuses.

Les dégâts dus à des chocs, des intempéries ne sont pas couverts par la garantie. Le matériel voyage aux risques de l'utilisateur; en cas de livraison par transporteur, le destinataire doit émettre des réserves vis-à-vis du transporteur avant toute livraison de l'appareil.

La garantie prend fin en cas d'intervention, de réparation, de modification par des personnes non qualifiées, ou d'utilisation à des fins inappropriées.

## **11. GUIDE DE DEPANNAGE**

<b>ANOMALIE</b>	<b>CAUSE</b>	<b>REMEDE</b>
La machine ne se met pas en route.	Bouton sur «arrêt».	Mettre sur «on».
	Pas d'affichage sur le thermostat.	Vérifier la prise de courant.
La machine ne s'arrête pas.	Pas de puissance frigorifique.	Nettoyer le condenseur.
La machine ne régule plus.	Ventilateur hélicoïde bloqué.	Enlever le corps étranger. Eventuellement remplacer le ventilateur.
La température remonte.	Prise en glace.	Effectuer un dégivrage total.
Présence de gouttelettes d'eau au plafond.	Début de prise en glace.	Ajuster les paramètres de dégivrage.
Présence de traces d'humidité sur la carrosserie.	Humidité de l'air très élevée.	
Présence de buée sur la vitrine.	Machine en dégivrage.	
Présence d'eau sous la machine.	Bac condensats déborde dégivrage total trop tardif.	Vider le bac et surtout le nettoyer.



# COOLING DISPLAY

## CD 800 I / CD 800 B

Congratulations for purchasing this top end professional equipment! You have chosen equipment that combines optimum technical properties with extreme user comfort. We want you to get the greatest possible satisfaction out of this equipment.

### **1. SAFETY INSTRUCTIONS**

Please respect these instructions scrupulously to avoid any risk of fire, electric shock, scald or other wounds and damage. During the use of this appliance, fundamental circumspection of security must always be noticed, such as:

- Take into account the instructions to be systematically kept with the appliance.
- Install the appliance always in instructions respect. A 10 cm distance minimum with the partition or the wall is necessary.
- Protect the appliance from direct light of the sun, frost and humidity.
- Never leave the appliance within the reach of children or disabled persons without surveillance.
- The machine has to be used only by qualified person.
- Never move the appliance when it is working.
- Check that the appliance is definitely off before connecting it up or disconnecting it.
- Do not touch the hot surfaces of the appliance. The temperature of the hot surfaces can be very important when the appliance is working. Always use handles and control knobs.
- Do not use the appliance for other functions than determined use.
- Do not leave the electrical cord in contact of hot surfaces.
- The appliance should not be used close to combustible materials.
- During use, look after not to obstruct hearings of aeration of the appliance
- To avoid any electric shock, never plunge the cord or plug in water or quite other liquid.
- If the cord is harmed, it must be replaced by the producer, it's after sale service or persons of similar skills to avoid any risk.
- Entrust repairs only to a skilled person.
- Use only spare parts of origin.
- Before cleaning the appliance, do not forget to disconnect it.

## 2. CONTENTS OF CARDBOARD PACKAGING

Device: Cooling Display  
Accessories: 2 shelves  
Technical documentation of the thermostat  
The present note

## 3. CONFORMITY OF USE

Use the equipment exclusively for keeping food at temperatures included between 2°C and 10°C (except for meat). You get a refrigerating panoramic display which enables you to highlight your products (desserts, cakes, pies, cocktails, beverage, etc.).

Fresh products will be presented during working and service hours. Afterwards they will be stored in a conventional cool chamber.

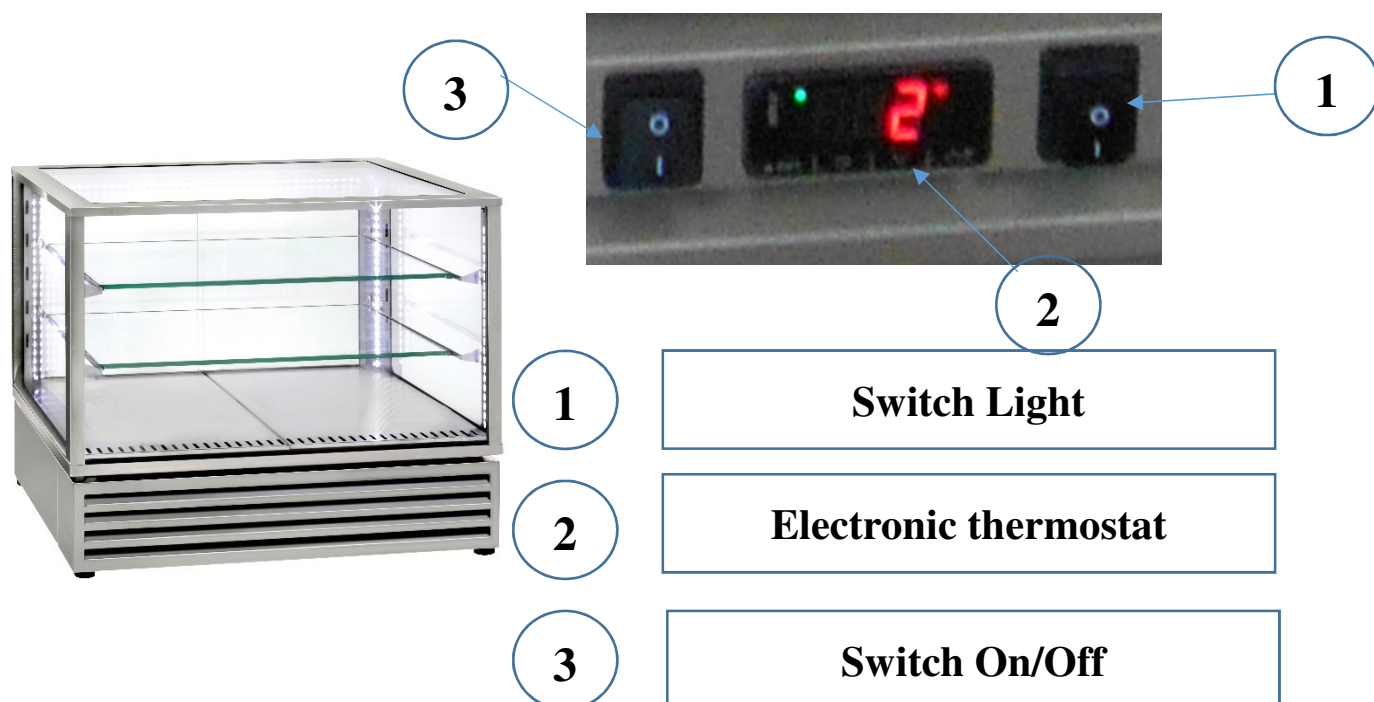
To take shelter from light is very important for hygiene and it lasts the storage of foodstuff. The light generates a photochemical reaction on the food, which causes discoloration, loss of flavour and alimentary characteristics.

In order to soften this phenomenon, avoid to exhibit the machine at the sun.

## 4. WAY OF FUNCTIONING

The cooling display keeps food at a constant temperature of 2°C pre-adjusted in the factory.

Press on the switch (n°3 on picture), the machine is on. The preset electronic thermostat (n°2 on picture) flashes and displays the temperature. Press on the switch (n°1 on picture) to turn on light.



## **5. FUNCTIONING / MANIPULATION**

### **a) Installation / Assembly:**

- Place the equipment on a stable and horizontal surface.
- Position the accessories
- A distance of 10 cm from the partition or the wall is considered enough.
- Never place the device near a wall or near a partition made of combustible materials even if it is very well isolated.
- Caution: the display cooling must not be exposed at the sun.

### **b) First starting:**

#### ***First cleaning***

Clean the device before the first use. (See 6 Cleaning)

#### ***Connection of the device***

- Make sure that the voltage and frequency of the electrical system comply with the values indicated on the nameplate.
- Always check that the electric power supply cable or plug are free of damage.
- Make sure that every control knob is positioned on 0.
- Connect the electric power supply cable to a socket with a protection wire.
- The display is now connected.

NB: To connect the display to a socket without any protection wire, or to connect directly to the electrical system, ask for a qualified electrician to make the connection.

### **c) Use of device :**

#### ***Elements of command and display***

<b>Command/Display</b>	<b>Function</b>
Electronic thermostat (n°2 on picture)	Température setting
Switch 0/I (n°1 on picture)	Light On/Off
Switch 0/I (n°3 on picture)	On/Off

## **Starting**

- Press on the on/off switch (n°3 on picture) to start the unit. The electronic thermostat turns on.
- Wait for the unit to be at the right temperature (stop of the compressor).
- Press on the light switch (n°1 on picture) to start the light.

## **Temperature setting**

The electronic thermostat is preset in factory. It can be adjusted if necessary. To modify the temperature, refer to the technical documentation of the thermostat.

## **Regulation of defrost**

The defrost is an important operation for ventilated refrigerating displays like CD 800 I / CD 800 B.

A homogeneous temperature is ensured thanks to the air circulation through the evaporator. This evaporator has a negative temperature when the compressor is working. In this way, its blades “trap” the humidity as frost, and the air of the chamber dries. If there is too much frost, the air cannot circulate through the evaporator and the internal temperature rises.

In order to avoid this phenomenon, the defrost programmed in the factory stops the compressor 10min every 2 hours.

These values can be adjusted by your technician. It depends on the type of products presented in the refrigerating display, on the use and the environment.

To stop the display during the night and the closing days enables a total defrost.

## **Stopping the appliance**

Set each switch (n°1 and 3 on picture) on 0: the appliance is no longer functioning.

Disconnect the power supply cable.

Clean the appliance. (See 6. Cleaning)

## **d) Breakdown / repair:**

In case of breakdown or of damaged part, please call your after-sales service and confide any technical operation to a qualified person.

When you contact the after-sales service of your distributor or your store, provide him with the complete reference of your device (commercial name, type and serial number). This information appears on the visible descriptive plate behind the device.

## **6. CLEANING AND MAINTENANCE**

### **Disconnect the device**

- Clean regularly the metallic parts after each use by using only use non-abrasive products, warm water and wash liquid: avoid the abrasive toweling. Rinse your device with a wet sponge and dry it with a soft cloth.
- Dry the device with a clean soft cloth.
- Never clean the device under a water jet, the infiltrations would risk to damage it in an irreparable way.
- Never immerse the cord or the plug in the water or quite other liquid to avoid any electric shock.
- Every week the condenser must be removed from any dust with a vacuum-cleaner. First, always disconnect the display before doing this operation. Then, to have an access to the condenser on the bottom of the front facing. The container for the evaporation of condensation particles must be cleaned with a wet sponge as well. To have an access, on the back of the display remove the rear tole.

**CAUTION: In places with a high rate of humidity (>60%), it is obligatory to proceed to a total defrost every week.**

## **7. TECHNICAL SPECIFICATIONS**

<b>Model</b>	<b>CD 800 I/B</b>
Effective Volume	180 l
Dimensions	785x660x720 mm
Weight	105 Kg
Power	430 W
Gas	R 134 A
Temperature	+2° to +10° C
Voltage	220-240 V ~
Frequency	50-60 Hz
Glasses	648 x 490 mm (x2)
Colour	Stainless Steel or Stainless Steel and Black

Wires colours correspondance :

Phase	Brown or Black or Grey
Neutral	Blue
Earth	Yellow-Green

## **8. NORMS AND LEGALS DISPOSALS**

The device is conform to:

73/23 CEE: 19/02/1973  
86/336 CEE: 03/05/1989  
CEE: 92/31  
CEE: 28/04/1992  
CEE: 22/07/1993  
EN 60335-1  
EN 55104  
EN 60555-2  
EN 60555-3

In order to comply with the directive 2004/108/CE concerning the electromagnetic compatibility, and according to the norm EN 61000-3-11, the maximal impedance of the network accepted ( $Z_{max}$ ) at the plug in point has to be under 0,42  $\Omega$ . The technician has to check this value, with the distributor if necessary.

## **9. ELIMINATION OF THE ELECTRIC AND ELECTRONIC WASTE**

The device respects the directives:

2002/96/CE (DEEE) N°34270064800021  
2002/95/CE (ROHS)



### **Reach rule**

Never put the device among household waste.

The device must be put down in a center of recycling for the electric equipments. The materials of the device are indeed reusable. By eliminating correctly the electric and electronic wastes, the recycling and quite other shape of re-use of worn equipments, you participate in a significant way in the environmental protection. For any information about the collection of electric and electronic waste, please contact your distributor.

## **10. GUARANTEE**

### **Conditions of guarantee**

The guarantee applicable to any device is the commercial guarantee of the distributor or the retailer. Please contact the store where you bought your device to know the precise conditions.

The guarantee grants no right for damages.

The dispositions which follow are not exclusive of the profit of the legal guarantee planned by articles 1641 and following ones of the Civil code relative to the defects and the latent defects.

### **Exclusion clauses of the guarantee**

**Bad installation and bad maintenance, in particular if they do not respect current regulations or instructions appearing in this user guide.**

Guarantee cannot apply for bad manipulations during service, inappropriate usage, negligences, device overload and electric power supply variations, overload or defective installation.

Damages due to impacts or bad weather are not covered by the guarantee. Final user is responsible for the transport. If delivered by a transporter, the recipient must issue reserves before delivery.

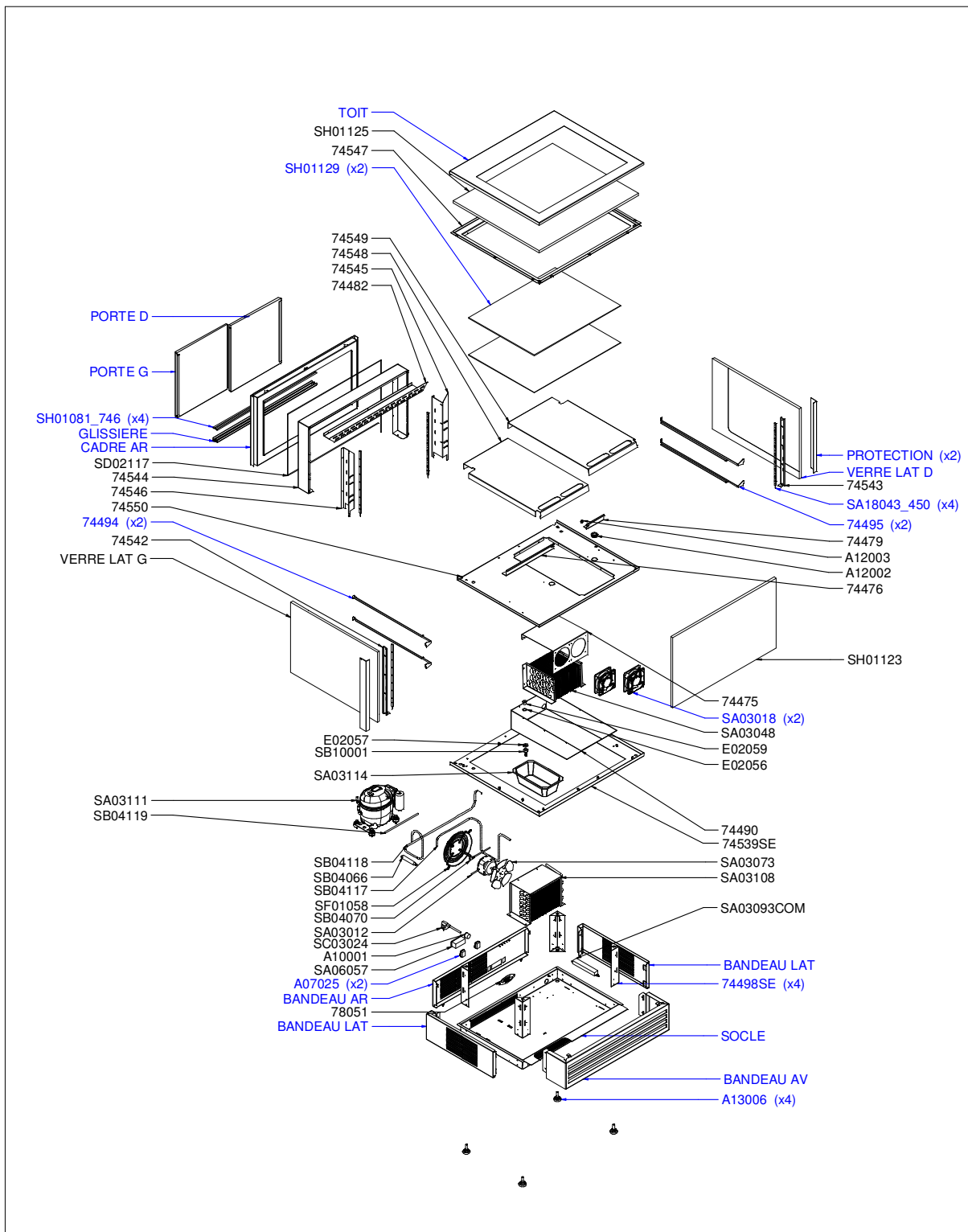
Guarantee ends with interventions, reparations, modifications by non-qualified persons, or inappropriate usage.

## **11. MAINTENANCE GUIDE**

<b>ANOMALIE</b>	<b>CAUSE</b>	<b>REMEDE</b>
The display does not start	Switch on position « off »	Switch on position « on »
	No information on the thermostat	Check the plug
The display does not stop	No refrigerating power	Clean the condenser
The display does not regulate	Helicoïd ventilator is blocked	Remove foreign or Eventually replace the ventilator
The temperature rises up	Presence of ice	Make a total defrost
Presence of water droplets on the top	Appearance of ice	Adjust the parameters of defrost
Presence humidity marks on the display	High level of humidity in the air	
Presence of condensation on the display	Display in defrost phase	
Presence of water under the display	Container for condensation particles is full, total defrost too late	Empty and clean the container and reposition the holds

# CD 800 I

## VUE ECLATEE / EXPLODED VIEW



# CD 800

Vue éclatée

DT108	Date : 26/04/2016	Dessiné par : R.L.	Approuvé par :	Date : 28/11/2017	Indice D
-------	----------------------	-----------------------	----------------	----------------------	-------------



# CD 800 I

## NOMENCLATURE / BILL OF MATERIALS

CODE	QTE	PIECE	SPARE PART
74475	1	CACHE EVAPORATEUR CD 800	EVAPORATOR COVER CD 800
74476	1	TRAVERSE DROITE CD 800	RIGHT CROSSBAR CD 800
74479	1	TRAVERSE GAUCHE CD 800	LEFT CROSSBAR CD 800
74482	1	COLONNE HORIZONTALE CD 800	HORIZONTAL COLUMN CD 800
74490	1	CAISSON CD 800	BOX CD 800
74494	2	SUPPORT ETAGERE DROITE CD 800	RIGHT SHELF HOLDER CD 800
74495	2	SUPPORT ETAGERE GAUCHE CD 800	LEFT SHELF HOLDER CD 800
74498SE	4	S/E PIED CD 800	FOOT CD 800
74539SE	1	PLATEAU EXTERIEUR CD 800 FROIDE	OUTSIDE TRAY CD 800
74542	1	ECHELLE DROITE CD 800/CD 1200	RIGHT SCALE CD 800/CD 1200
74543	1	ECHELLE GAUCHE CD 800/CD 1200	LEFT SCALE CD 800/CD 1200
74544	1	CONDUIT AIR CD 800	AIR PIPE CD 800
74545	1	COLONNE GAUCHE CD 800	LEFT COLUMN CD 800
74546	1	COLONNE DROITE CD 800	RIGHT COLUMN CD 800
74547	1	SUPPORT TOIT CD 800	ROOF HOLDER CD 800
74548	1	PLATEAU DROIT CD 800	RIGHT TRAY CD 800
74549	1	PLATEAU GAUCHE CD 800	LEFT TRAY CD 800
74550	1	PLATEAU INTERIEUR CD 800	INSIDE TRAY CD 800
78051	1	LOGO ROLLER GRILL	LOGO ROLLER GRILL
A07025	2	INTERRUPTEUR NOIR ETANCHE BIP 20A/250V	BLACK SWITCH BIP 20A/250V
A10001	1	SERRE CABLE PA 107	CORD CLOSER PA 107
A12002	1	PASSE FIL DA 200, RF14, RG 8	CABLE SHOE DA 200, RF14, RG8
A12003	1	PASSE FIL CA	CABLE SHOE CA
A13006	4	VERIN MOLETE NOIR (PIED)	FOOT
E02056	1	JOINT CAOUTCHOUC 17 x 23	RUBBER SEAL 17 x 23
E02057	1	CONTRE ECROU	LOCK NUT
E02059	1	BAGUE 3/8	RING 3/8
SA03012	1	MOTEUR VENTILATEUR	MOTOR VENTILATOR
SA03018	2	VENTILATEUR	VENTILATOR
SA03048	1	EVAPORATEUR DOUBLE POUR VITRINES REFRIGEREES	DOUBLE EVAPORATOR FOR COOLING DISPLAY
SA03073	1	HELICE Diam 170 mm POUR MOTEUR	FAN Diam 170 mm FOR MOTOR
SA03093COM	1	ALIMENTATION LED ASSEMBLEE	ASSEMBLY LED ALIMENTATION
SA03108	1	CONDENSEUR	CONDENSOR
SA03111	1	COMPRESSEUR AE 440Y*GS*	COMPRESSOR AE 440Y*GS*
SA03114	1	BAC PLASTIQUE EVAPORATION RD 80	PLASTIC CONTAINER RD 80
SA06057	1	THERMOSTAT ELECTRONIQUE	ELECTRONIC THERMOSTAT
SA18043_450	4	LED L= 450 mm	LED L = 450 mm
SB04066	1	DESHYDRATEUR	DEHYDRATOR
SB04070	1	VALVE DE CHARGE 888 1/4	CHARGING VALVE 888 1/4
SB04117	1	TUBE CUIVRE 5/16 CD 800	COPPER PIPE 5/16 CD 800
SB04118	1	TUBE CUIVRE 5/16 CD 800	COPPER PIPE CD 800
SB04119	1	TUBE CUIVRE 5/16 Lg 250 mm CD 800	COPPER PIPE 5/16 Lg 250 mm CD 800
SB10001	1	RACCORD ROBINET SLB	TAP FITTING SLB
SC03024	1	CORDON HO5 VVF 3 x 1 LG 2M	CORD HO5 VVF 3 x 1 LG 2M
SD02117	1	CABLE CHAUFFANT CD 800	HEATING CABLE CD 800
SF01058	1	GRILLE DIAM 200	GRID DIAM 200
SH01081_746	4	JONC EXTRUDE GRIS FONCE VVF 820 CARRE	DARK GRAY RING VVF 820 CARRE
SH01123	1	VITRE FACADE CD 800	FRONT GLASS CD 800
SH01125	1	VITRE DESSUS CD 800	TOP GLASS CD 800
SH01129	2	VERRE ETAGERE CD 800	SHELF GLASS CD 800
<b>COULEUR / COLOR</b>		<b>INOX / NOIR / BLANC</b>	<b>STAINLESS-STEEL / BLACK / WHITE</b>
TOIT	1	74538 / 74538NO / 74538B	
PROTECTION	2	74465 / 74465NO / 74465B	
CADRE AR	1	74541SE / 74541NO / 74541B	
GLISSIERE	1	74540SE / 74540NO / 74540B	
PORTE G	1	74526SE1 / 74526SE1NO / 74526SE1B	
PORTE D	1	74526SE / 74526SENO / 74526SEB	
BANDEAU AV	1	74487 / 74487NO / 74487B	
BANDEAU AR	1	74488 / 74488NO / 74488B	
BANDEAU LAT	2	74489 / 74489NO / 74489B	
VERRE LAT G	1	SH01124GNO / SH01124GNO / SH01124GB	
VERRE LAT D	1	SH01124DNO / SH01124DNO / SH01124DB	
SOCLE	1	74499SE / 74499SENO / 74499SEB	

# CD 800

Nomenclature

DT108

Date :  
26/04/2016

Dessiné par :  
R.L.

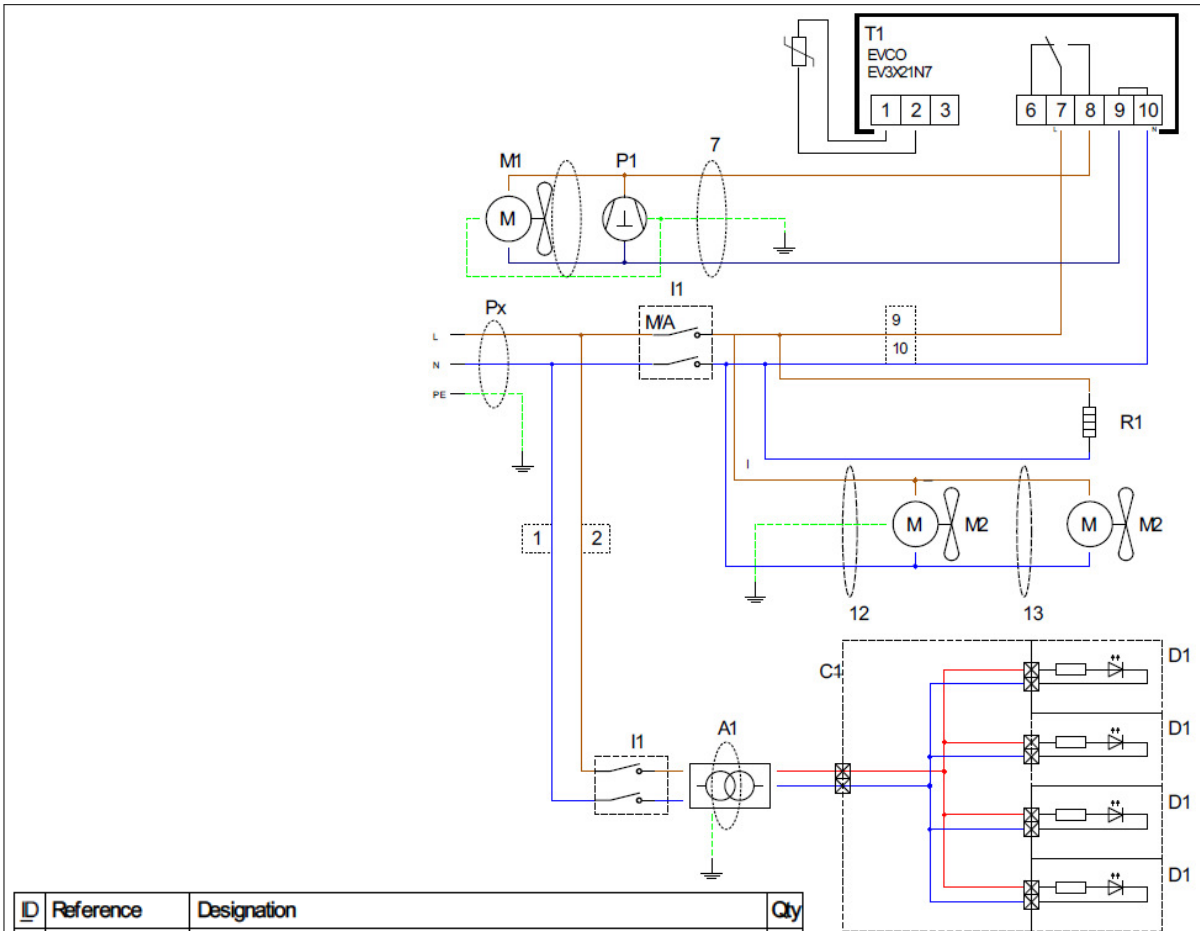
Approuvé par :  
J.Godéré

Date :  
28/11/2017

Indice  
D

# CD 800 I and CD 800 B

## SCHEMA ELECTRIQUE / ELECTRICAL DRAWING



ID	Reference	Designation	Qty
Px	cf nomenclature	Cordon d'alimentation / Power supply cable	1
I1	A07025	Interrupteur Bipolaire / Bipolar switch 20A/250V	2
T1	SA06057	Thermostat électronique EV/CO / EV/CO Electronic thermostat	1
P1	SA03111	Compresseur / Compressor AE4440Y-GS	1
M1	SA03012	Moteur de ventilateur / Ventilator motor	1
M2	SA03018	Moteur de ventilateur / Ventilator motor	2
A1	SA03093COM	Alimentation Led / Led power supply	1
C1	SA18048	CONNECTEUR 1F/4S LED QUADRUPLE L= 350 mm	1
D1	SA18043	Led L=450mm(recoupé)	4
R1	SD02117	Cordon chauffant	1
1	SC02227	Fil bleu / Blue wire HD5 VK 1.5 L=200mm	1
2	SC02228	Fil marron / Brown wire HD5 VK 1.5 L=200mm	1
7	SC02233	Câble/ Cable HD5 VVF 3x1 L=1040mm	1
9	SC02235	Fil marron / Brown wire HD7 VK 1.5 L=200mm	1
10	SC02236	Fil bleu / Blue wire HD5 VK 1.5 L=200mm	1
12	SC02234	Câble / Cable HD5 VK 4x1.5 L=900mm	1
13	SC02247	Câble / Cable HD5 VK 1.5 L=400mm	2

### CD 800

Schéma électrique

DT108

Date :  
26/04/2016

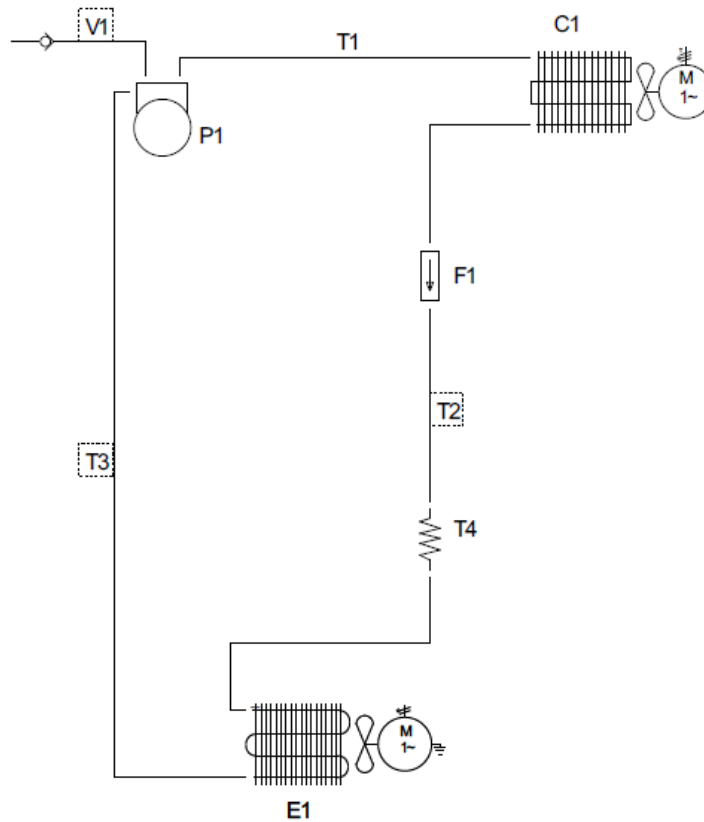
Dessiné par :  
R.L.

Approuvé par :

Date :  
28/11/2017

Indice  
D

# CD 800 I and CD 800 B SCHEMA FRIGORIFIQUE / COOLING DRAWING



ID	Reference	Designation	Qty
P1	SA03111	Compresseur / Compressor	1
C1	SA03108	Condenseur / Condensor	1
F1	SB04066	Deshydrateur / Deshydrator SM2/15 3.2-6.5	1
E1	SA03048	Evaporateur / Evaporator	1
V1	SB04070	Valve de charge / Charging valve	1
T1	SB04117	Tube cuivre / Copper pipe 5/16	1
T2	SB04118	Tube cuivre / Copper pipe 5/16	1
T3	SB04119	Tube cuivre / Copper pipe 5/16	1
T4	SB04038	Tube cuivre / Copper pipe 1/3	1
NA	SE02110	Gaz refrigerant / Refrigerant gas R-134A	NA

## CD 800

Schéma frigorifique

DT108

Date :  
26/04/2016

Dessiné par :  
R.L.

Approuvé par :

Date :  
28/11/2017

Indice  
D